





Sherwood Scuba 已經製造氣瓶閥和調節器超過 60 年了。在這段時間，我們也在信賴度、耐用度及易保養方面建立了相當不錯的名聲，這些都讓我們成為全球潛水用品店、度假場所娛樂器材租賃經營者、消防部門及潛水搜救隊的第一選擇。



**SHERWOOD
SCUBA®**

www.SherwoodScuba.com

WHAT'S INSIDE

調節器	4
章魚式(OCTOS)調節器.....	7
調節器配件	8
浮力補償裝置	9
浮力補償裝置配件	13
錶組.....	14
錶組配件	18
面鏡.....	19
蛙鞋.....	22
呼吸管	23
氣瓶閥	24
配件.....	25
零件/圖表說明.....	26



**SHERWOOD
SCUBA®**

www.SherwoodScuba.com

SRB2000



SR²

SR² 調節器

平均 WOB 小於 0.65 焦耳 / 公升
 呼吸容積率 (RMV)=62.5 l/m
 深度 =50 公尺
 工作壓力 =50bar

SR² 調節器

零件代碼
SRB2000
SRB2000D

SR² 調節器延續著 SR¹ 調節器所創造出的精神。它採用當代的造型並利用最頂端的材料將所有先進的技術融合在小巧的外殼內。每公升小於 0.65 焦耳的卓越呼吸性能且整體 WOB 評分為 165fsw、呼吸容積率 (RMV)62.5。SR² 調節器相較於其前身而言技術都更加的先進且更加引人注目。

SR² 二級頭

- 有一指調整裝置設計
- 氣壓平衡的二級頭
- 超柔性軟管
- 高氧可達 40%
- 氣流控制元件——將空氣量送到彈簧室來平衡壓力。當內部的空氣比外面大時，有一個釋壓閥會放出多餘的空氣
- 改良的彈性排氣蓋
- 送修期間免費借用同級品 (有其限制)

SR² 一級頭

- 完全乾燥、環境密封
- 360 度轉台上有 5 個低壓孔
- 2 個高壓孔
- 平衡的流量
- 兩個活塞的一級頭擁有最佳平衡和中間壓力控制
- 提供 300bar DIN

SR2 OCTO



SR² OCTO

零件代碼
SR2002 SR2 Octo

與 SR² 調節器有同樣傑出的呼吸效能。SR² OCTO 備有獨特的前蓋、高能見度的黃色軟管以及跟 SR² 相同的一指調整裝置設計。

- 高能見度黃色軟管 (37")
- 高氧可達 40%
- 送修期間免費借用同級品 (有其限制)

SRB9710

OASIS



綠洲調節器

平均 WOB 小於 1.0 焦耳 / 公升
 呼吸容積率 (RMV)=62.5 l/m
 深度 =50 公尺
 工作壓力 =50bar

綠洲調節器的加濕片設計，改善您潛水時口乾舌燥的狀況，提供無比的舒適度。

綠洲一級頭

- 活塞流出的平穩流量在穩定壓力下提供充裕的空氣量到二級頭。
- 環境型密封的彈簧室降低其他物質進入汙染一級頭的可能性。這讓一級頭可以一直保持極高的性能。
- 乾式密封的一級頭不使用可能造成漏水或是增加您付出服務費的液體或是膠體。
- Tee 造型的設計降低調節器安裝到氣瓶時的角度。
- 4 個低壓管及 2 個高壓管，讓您有更多擺放軟管的路由選擇。
- 高氧可達 40%。

綠洲二級頭

- 加濕片收集排氣時的氣泡並在潛水者吸氣時送回。提升水合作用並降低口乾舌燥的問題。
- 潛水員式控制流量開關。
- 稍大設計的橫膈膜強化呼吸而 Delrin 板可以增加呼吸的順暢度。
- 加大的排氣閥降低呼吸阻力。
- 彈性矽橡膠座。
- 高精密度——電腦製作的不鏽鋼底座以及玻璃聚合物填充尼龍桿，讓您能毫不費力的呼吸。
- 高衝擊強度、十分耐用。
- 送修期間免費借用同級品 (有其限制)。

SRB9910

BLIZZARD



Blizzard 調節器

平均 WOB 小於 1.2 焦耳 / 公升
 呼吸容積率 (RMV)=62.5 l/m
 深度 =50 公尺
 工作壓力 =50bar

對於需要在冷水區域潛水的潛水者來說，30 年來 Blizzard 已經成為一個標準。對於公共安全潛水團隊來說，Blizzard 是不可或缺的必備調節器，因為這款調節器在冷水時十分可靠且很有幫助。現在我們將向您介紹一款新的 Blizzard。與其前身擁有相同的信賴度及技術可靠性；然而，此款還增強了呼吸性能以及各方面的效能，其價格更是使其具備非凡的競爭力。

Blizzard 一級頭

- 活塞流出的平穩流量在穩定壓力下提供充裕的空氣量到二級頭。
- 環境型密封的彈簧室降低其他物質進入汙染一級頭的可能性。這讓一級頭可以一直保持極高的性能。
- 乾式密封的一級頭不使用可能造成漏水或是增加您付出服務費的液體或是膠體。
- Tee 造型的設計降低調節器安裝到氣瓶時的角度
- 4 個低壓管及 2 個高壓管，讓您有更多擺放軟管的路由選擇
- 高氧可達 40%

Blizzard 二級頭

- 取得專利的蓄熱板在呼氣時收集熱能，降低結凍可能性。
- 潛水員式控制流量開關。
- 稍大設計的橫膈膜強化呼吸而 Delrin 板可以增加呼吸的順暢度。
- 加大的排氣閥降低呼吸阻力。
- 排氣閥採用鐵氟龍塗層，降低結凍可能性。
- 彈性矽橡膠座。
- 送修期間免費借用同級品 (有其限制)。

SRB9310

MAGNUM



Magnum 調節器

平均 WOB 小於 1.0 焦耳 / 公升
 呼吸容積率 (RMV)=62.5 l/m
 深度 =50 公尺
 工作壓力 =50bar

採用使 Brut 獲得全球公認耐用性與可靠性的技術與設計。Magnum 還額外使用了 Venturi 控制系統，在高流量時可降低呼吸阻力。

Magnum 一級頭

- 活塞流出的平穩流量在穩定壓力下提供充裕的空氣量到二級頭。
- 環境型密封的彈簧室降低其他物質進入汙染一級頭的可能性。這讓一級頭可以一直保持極高的性能。
- 乾式密封的一級頭不使用可能造成漏水或是增加您付出服務費的液體或是膠體。
- Tee 造型的設計降低調節器安裝到氣瓶時的角度。
- 4 個低壓管及 2 個高壓管，讓您有更多擺放軟管的路由選擇。
- 高氧可達 40%。

Magnum 二級頭

- 增大 30% 的橫膈膜可強化呼吸性能，遠遠勝於其他款式。
- 潛水員式控制流量開關讓您可在水面或水裡時自行調整性能。
- 加大的排氣閥降低呼氣阻力。
- 高精密度——電腦製作的不鏽鋼底座以及玻璃聚合物填充尼龍桿，讓您能毫不費力的呼吸。
- 高衝擊強度、十分耐用。
- 送修期間免費借用同級品 (有其限制)。

SRB9110

BRUT



Brut 調節器

平均 WOB 小於 1.2 焦耳 / 公升
 呼吸容積率 (RMV)=62.5 l/m
 深度 =50 公尺
 工作壓力 =50bar

Brut 始終維持著高信賴度與低維修度的信譽。Brut 直至現在還是全球眾多租賃業者的首選。

Brut 一級頭

- 活塞流出的平穩流量在穩定壓力下提供充裕的空氣量到二級頭。
- 環境型密封的彈簧室降低其他物質進入汙染一級頭的可能性。這讓一級頭可以一直保持極高的性能。
- 乾式密封的一級頭不使用可能造成漏水或是增加您付出服務費的液體或是膠體。
- 4 個低壓管及 2 個高壓管，讓您有更多擺放軟管的路由選擇。
- 高氧可達 40%。

Brut 二級頭

- 稍大設計的橫膈膜強化呼吸而 Delrin 板可以增加呼吸的順暢度。
- 加大的排氣閥降低呼氣阻力
- 彈性矽橡膠座
- 高精密度——電腦製作的不鏽鋼底座以及玻璃聚合物填充尼龍桿，讓您能毫不費力的呼吸
- 高衝擊強度、十分耐用
- 送修期間免費借用同級品 (有其限制)



所有 Sherwood 調節器皆可搭配 DIN 調節裝置。



SR2 OCTO



SR² OCTO

零件代碼

SR2002 SR2 Octo

與 SR² 調節器有同樣傑出的呼吸效能。SR² OCTO 備有獨特的前蓋、高能見度的黃色軟管以及跟 SR² 相同的一指調整裝置設計。

- 高能見度黃色軟管 (37")。
- 高氧可達 40%。
- 送修期間免費借用同級品 (有其限制)。

GEMINI OCTO

Sherwood Gemini 有著獨特的呼吸性能，不必在水中調整外部就能提供非常傑出的呼吸性能。



零件代碼

SR9000

這新型的 Gemini 取代了傳統式的 BC 充排氣閥及備用的二級頭，結合這二種設備的功能到一個單體的結構，在一級頭能減少一條不必要的軟管，並讓您潛水時不再那麼笨重。BC 充氣、口吹充器及排氣調整的控制類似一般標準 BC 的操作方式，所以您不必擔心操作的困難，因為您早已熟悉其操作系統。

- 連接一級頭時，同時有充排氣閥及二級頭的功能。
- 高流量的軟管讓您能迅速連結 BC 與充氣閥。
- 自我沖洗結構及單一按壓可清除活門所有灰塵汙物。
- 送修期間免費借用同級品 (有其限制)。

SHERWOOD OCTO

有著 Brut 的性能 · 高能見度 ·



REGULATOR ACCESSORIES (調節器配件)



零件代碼

SR9902

提供絕佳的呼吸性能。Sherwood Octo 始終堅持著高信賴度及易維修度。Sherwood Octo 因其可靠度深受許多租賃業者的喜愛。

- 稍大設計的橫膈膜強化呼吸而 Delrin 板可以增加呼吸的順暢度。
- 加大的排氣閥降低呼氣阻力。
- 高精密度——電腦製作的不鏽鋼底座以及玻璃聚合物填充尼龍桿，讓您能毫不費力的呼吸。
- 高衝擊強度、十分耐用。
- 高能見度的黃色外殼。
- 輕易維修。
- 彈性矽橡膠座。
- 送修期間免費借用同級品 (有其限制)。

零件代碼

A	5016-20-60: Hose Assembly, High-flow, 59"
B	3208-40-23: Shadow Hose, 20" w/Velcro
C	3809-50-36: Hose Assembly, 36"
D	5016-20-31: Hose Assembly, High-flow, 31"
E	5016-20-33: Hose Assembly, High-flow, 33"
F	5016-20-41: Hose Assembly, 40"
G	9000-65: Gemini High-flow, Quick Disconnect
H	9000-60: Gemini, Quick connect Adapter
I	DIN-C: Cap for DIN Adapter Threads
J	DIN-P: Plug for DIN Valve Outlet

零件代碼

K	DIN-S: DIN Spin-on Yoke Adapter
L	SAA5200: 200 BAR DIN (3000, 5000, 7000)
M	SAA5300: 300 BAR DIN (3000, 5000, 7000)
N	SAA5400: DIN Adapter, SR2
O	HSA-300D: 300 BAR DIN (5000 & 7000 Series)
P	DIN-300R: 300 BAR DIN (9000)
Q	1000-50-36 YL: Yellow Octo Hose 36"
R	SHV7530: Hose Assembly, 32"
S	SHV7537: Hose Assembly, 36"
T	SHV7530-41: Hose Assembly, 41"

2015 春季開始販售



易負載的配重袋，每個可負載最多 8 磅。



能輕易拆除的配重袋。



可移除式的配重袋。



BC 附有擴充套件 Akona pro-kit 或 pro-kit LED。



零件代碼
VNT40x
VNT40x - GEM*
VNTWP

* 包含 Gemini (SR9000).

尺寸

零件代碼	VNT403	VNT405	VNT407	VNT409
SIZE	SM	MD	LG	XL
LIFT	28#	37#	37#	37#
RELEASING WEIGHT	8# (2)	8# (2)	8# (2)	8# (2)

Ventura 從頭開始設計，如今在其種類已是最頂尖的。只重 4.7 磅，比一般的 BC 還要輕型。Ventura 十分耐用、小巧、穩固且獨家結合卸重系統。新款的背包增強了穩固性。為了證明其耐用性，我們將 Air Cell 的保固期延長至五年。



- CQR-3 內建式配重系統。
- 3-D 立體設計氣囊環繞身體，提供絕佳的穩定度。
- 可拆卸、可調整的胸帶。
- 4 個洩氣閥。
- 2 個後置式配重袋設計，平衡您的配重。



BC 附有擴充套件 Akona pro-kit 或 pro-kit LED。

零件代碼
AVD4xx
AVD411 (2XL)
AVD413 (3-5XL)
AVD4xx - GEM*
AVD411 - GEM*
AVD413 - GEM*

* 包含 Gemini (SR9000).

尺寸

零件代碼	AVD401	AVD403	AVD405	AVD407	AVD409	AVD411	AVD413
SIZE	XS	SM	MD	LG	XL	2XL	3-5XL
LIFT	22#	27#	32#	35#	40#	40#	40#
RELEASING WEIGHT	8# (2)	8# (2)	10# (2)	10# (2)	10# (2)	13# (2)	13# (2)
TRIM WEIGHT	5# (2)	5# (2)	5# (2)	5# (2)	5# (2)	5# (2)	5# (2)

夾克式設計的 BC 將氣流完全包覆在您身邊，使您能更加輕鬆的浮潛。當完整充氣後，3-D 立體設計的氣囊及懸吊系統穩固又合身，且能減壓。CQR-3 內建式配重系統讓您能輕易承載重量。潛水時，重量會平均分佈在浮力背心後，使您在潛水時更加舒適。改良的前扣位置讓您能輕易卸下口袋。

SHADOW



以輕易裝載為特色的 CQR3 配重系統。



零件代碼
SHA40x
SHA40x - GEM*

* 包含 Gemini (SR9000)。

尺寸

零件代碼	SHA403	SHA405	SHA407	SHA409
SIZE	SM	MD	LG	XL
LIFT	32#	32#	46#	46#
RELEASING WEIGHT	10# (2)	10# (2)	10# (2)	10# (2)
TRIM WEIGHT	5# (2)	5# (2)	5# (2)	5# (2)

BC 附有擴充套件 Akona pro-kit 或 pro-kit LED。

Sherwood 最新混合型 BC，高實用性且極為舒適。此款 BC 的後背式氣囊讓您能更方便行動，但同時也包裹著您的浮力裝置以增加提升力及垂直穩定度。側邊的口袋也為您增加了收納空間。

- 更大型的氣囊增加浮力。
- 4 個不鏽鋼 D 型環可連接您的裝備。
- 氟丁橡膠舒適的領口。
- 毛絨內襯。
- 彈性腰帶。
- 2 個大型拉鍊口袋。
- 2 個後置式配重袋設計。
- 可拆卸、可調整胸帶。
- 內建 AKONA Pro-Kit 擴充套件。

LUNA



以輕易裝載為特色的 CQR3 配重整合系統。



零件代碼
LUN40x
LUN40x - GEM*

* 包含 Gemini (SR9000)。

尺寸

零件代碼	LUN401	LUN403	LUN405	LUN407
SIZE	XS	SM	MD	LG
LIFT	18#	20#	22#	25#
RELEASING WEIGHT	8# (2)	8# (2)	8# (2)	8# (2)
TRIM WEIGHT	5# (2)	5# (2)	5# (2)	5# (2)

BC 附有擴充套件 Akona pro-kit 或 pro-kit LED。

重新設計過的 CQR3 配重整合系統。專為女性設計的夾克式 BC。此款 BC 的氣囊、肩膀及腰帶皆經過特殊設計以符合女性的曲線，提供絕佳的合身與舒適感。現代化的材質及設計讓此款有絕佳的時尚設計感。

- 3D 立體設計的氣囊及彈性胸帶不但能完全充氣還能減壓。
- 可拆卸、可調整的胸帶。
- Sherwood 的 Halfpac 設計提供舒適度及穩定度。
- 兩個寬敞的拉鍊口袋。
- 2 個後置式配重袋設計，平衡您的配重。
- 不鏽鋼 D 型環。
- 長毛絨內墊。
- 更內建 AKONA BC Pro-KQuickClip 擴充套件。

AXIS

SCUBALAB
2013
TESTERS'
CHOICE



以輕易裝載為特色的 CQR3 配重系統。



零件代碼

AXS40x

AXS40x - GEM*

* 包含 Gemini (SR9000).

尺寸

零件代碼	AXS403	AXS405	AXS407	AXS409
SIZE	SM	MD	LG	XL
LIFT	23#	28#	37#	42#
RELEASING WEIGHT	10# (2)	10# (2)	10# (2)	10# (2)
TRIM WEIGHT	5# (2)	5# (2)	5# (2)	5# (2)

當提到浮力補償裝置時，每個人最需要的就是舒適度，而這也是決定您能否有個愉快的潛水經驗的重要因素。想要能舒適的潛水，擁有中性浮力的技術是很重要的，而 AXIX BC 更是這項技術的箇中翹楚。

- 小巧的後背式氣囊。十分適合旅行。
- 不鏽鋼 D 型環。
- 氬丁橡膠舒適的領口。
- 2 個後置式配重袋設計。
- 內建 AKONA BC Pro-Kit 及 QuickClip 擴充套件。

SILHOUETTE



色環的設計讓您能快速辨別尺寸。非常適合租賃業者。



零件代碼

SIL40x

BCR-xx Color Rings (6 sizes)

尺寸

零件代碼	SIL400	SIL401	SIL403	SIL405	SIL407	SIL409
SIZE	2XS	XS	SM	MD	LG	XL
LIFT	17#	17#	24#	28#	34#	40#
強調色	紫色	綠色	紅色	黃色	藍色	白色

對於全球的潛水學校及租賃業者，此款絕對是首選。它十分堅固、可靠、耐用且實惠。此款是理想的入門級 BC。

- 3D 立體設計的氣囊包覆著 BC，提供絕佳的穩定度。
- 內嵌的色環能輕易辨識尺寸 (如有需要，須額外付費)。
- 魔鬼氈式的單一大型口袋。
- 彈性的胸帶。
- 內建 AKONA BC Pro-Kit 及 QuickClip 擴充套件。



易負載的配重袋，每個可負載最多 8 磅。



能輕易拆除的配重袋。



BC 附有擴充套件 Akona pro-kit 或 pro-kit LED。

零件代碼
ZDP50x
ZDP50x - GEM*

* 包含 Gemini (SR9000).

尺寸

零件代碼	ZDP500	ZDP501	ZDP503	ZDP505	ZDP507	ZDP509
SIZE	2XS	XS	SM	MD	LG	XL
LIFT	17#	24#	28#	34#	40#	40#
RELEASING WEIGHT	8# (2)	8# (2)	8# (2)	8# (2)	8# (2)	8# (2)

全新的材質不但防水而且比起其他 BC 更快乾。在潛水後，非常方便清理與收藏。此材質大大的增強了穩固及耐用性。單一旦有效的結合配重系統。

- 十分耐用。
- 特殊的快乾材質可以在 5 分鐘內全乾。
- 結合配重系統。
- 防磨損。
- 易負載的配重袋，每個最多可負載至 8 磅。
- 能夠輕易卸除。只須輕輕一按卸除扣，就能輕鬆卸除重量。
- 共有 6 個尺寸。

BC 比較圖



ZODIAC+
夾克式設計
QDS 配重系統
6 個尺寸
快乾材質
內建 Pro-Kit



VENTURA
後充式設計
4 個尺寸
只重 4.7 磅
適用旅行



AVID-CQR3
夾克式設計
9 個尺寸
絕佳的承載力
內建 Pro-Kit
十分耐用



SHADOW-CQR3
混合式設計
4 個尺寸
平衡式環繞設計
內建充氣式 Pro-Kit
適用旅行



LUNA-CQR3
夾克式設計
4 個尺寸
適合女性的舒適度
內建 Pro-Kit
專為女性設計

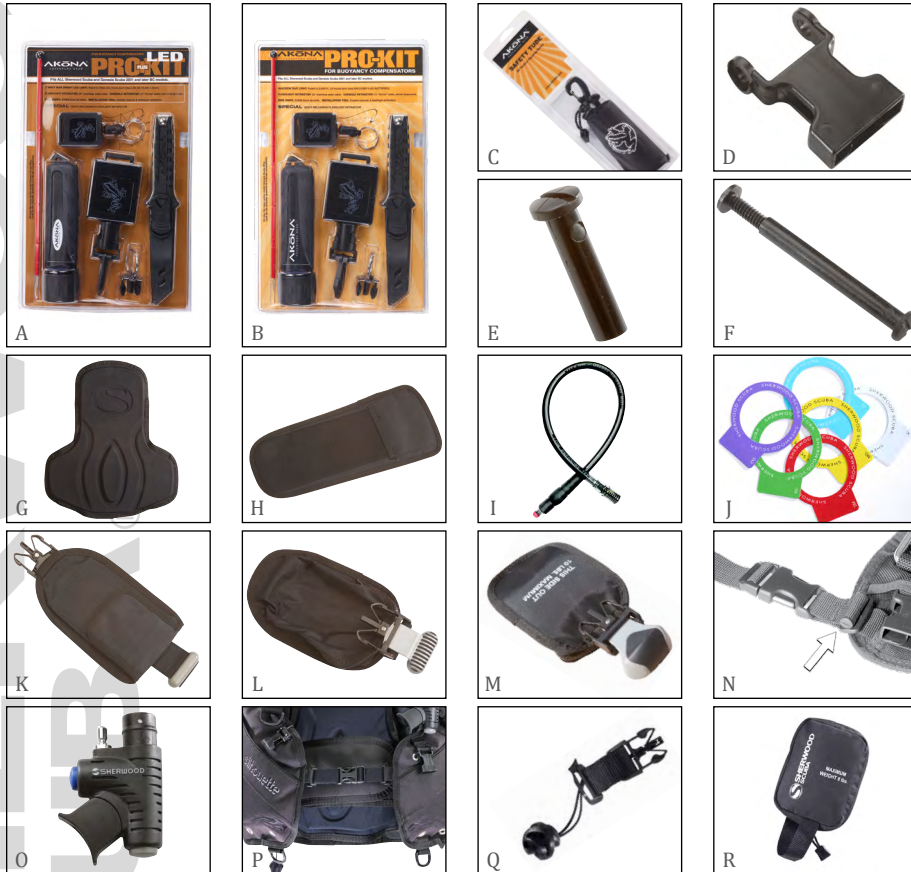


AXIS-CQR3
後充式設計
4 個尺寸
小巧型氣囊
內建式 Pro-Kit
適用旅行



SILOHOUETTE
夾克式設計
6 個尺寸
堅固可靠
內建 Pro-Kit
租賃業者的首選

BC 配件



零件代碼	
A	PRO-KIT LED
B	PRO-KIT
C	AKT109 - Signal Tube
D	A8147: Female Accessory Buckle
E	A8050: 1" Post Pin - Quick Clip
F	A8126: 2" Post Pin - Cumberbund
G	SBP-PAD: Backpad for Silhouette pre 2005
H	CB-EXT: Cumberbund extender
I	SLP150: Inflator Hose
J	BCR-xx Color Rings (6 sizes)
K	SCQR-xx: CQR Wt. Pocket, 2002/04 Avid, Luna, Freedom only, 7, 8, 10, 13 lbs.
L	SCQR2-xx: CQR2 Wt. Pocket, 2005 Avid, Tortuga, Luna, Freedom only, 7, 10, 13 lbs.
M	SCQR3-xx: CQR3 Wt. Pocket, 2012 AVID, Axis, Shadow, Luna. 7, 10, 13 lbs.
N	STN-KIT: Sternum Strap
O	SPP-50: BC Inflator Head
P	FCL-BFL: Silhouette front closuer assembly
Q	QDS-KIT: QDS Replacement Buckle System
R	VNTWP: QDS Replacement Weight Pouch
S	AVD-PAD: Back Pad for AVID

AMPHOS AIR DIVE COMPUTER



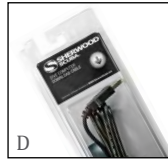
A



B



C



D



E

amphos air
SHERWOOD SCUBA

零件代碼	
A	CW4400 Amphos Air w/o Transmitter
A	CW8800 Amphos Air w/ Transmitter included
B	A.STRAPK Replacement Strap Kit
C	Z.BAT.K Watch Battery Kit
D	SDA800 Watch Download Cable
E	STO800 Amphos Air Transmitter Only

- 四種模式。
- 空氣整合。
- 可兩種氣體水下切換 (21-50% 及 21-100%)。
- 每個氣體有獨立的氧分壓警報系統。
- DSAT 減壓模式 (修改自 Haldanean)。
- 條形圖 (氮、氧氣體)。
- 潛水日誌：24 次潛水 (每個 3 視窗)。
- 歷史模式：總潛水次數、最大深度、總潛水時間、最低溫度。
- 與 Wisdom3 格式相同。
- 深度時間限制倒數計時器 (分：秒)。
- 可選擇式聲光警示，附閃爍圖示。
- 遇水感應啟動模式。
- 數據保存：更換電池時將保存設定與資料。
- 無論是否連接傳輸器，皆可使用。
- 可選購：USB 傳輸線。

AMPHOS DIVE COMPUTER



A



B



C



D

amphos
SHERWOOD SCUBA

零件代碼	
A	CW6600 Amphos Watch Dive Computer
B	A.STRAPK Replacement Strap Kit
C	Z.BAT.K Watch Battery Kit
D	SDA800 Watch Download Cable
	ALP60 Watch Lens Protector

- 四種模式。
- 可兩種氣體水下切換 (21-50% 及 21-100%)。
- DSAT 減壓模式 (修改自 Haldanean)。
- 深度時間限制倒數計時器 (分：秒)。
- 潛水日誌：24 次潛水 (每個 3 視窗)。
- 可選擇式聲光警示，附閃爍圖示。
- 條形圖 (氮、氧氣體)。
- 遇水感應啟動模式。
- 歷史模式：總潛水次數、最大深度、總潛水時間、最低溫度。
- 數據保存：更換電池時將保存設定與資料。
- 可選購：USB 傳輸線。

AMPHOS AIR 潛水電腦錶

Sherwood Scuba 在 Amphos Air 引進了 Hoseless Air Integration 這項新功能。其鉻合金的錶面也讓此款手錶不但可以做為平日的使用還能在潛水時提供精準的計算能力。

Amphos 潛水電腦錶

此款式 Sherwood 潛水電腦錶系列的最新款。Sherwood 首支手錶型電腦表肯定能得到潛水者的喜愛。此款與 Wisdom3 格式相同，並有自由潛水模式。

VISION



VISION SHERWOOD SCUBA

此款 Sherwood Vision 將握把式電腦錶的精密度及技術提升到另一層次。有 4 種氣體可供切換及 2D 數位指北針。對於休閒或技術潛水者，Vision 的三鈕握把式電腦錶都能符合需求。此款擁有所有 Wisdom 3 的功能，並利用三鈕導航加以結合。

- 四種氣體可供水下切換 (可達 100%)。
- 2D 數位指北針。
- **New Locking Quick Disconnecting Hose Fitting**
- 潛水時顯示免減壓潛水時間。
- 三鈕導航。
- 方便閱讀的大型螢幕。
- 深度時間限制提醒。
- 減壓站警示。
- 一般空氣、高氧、儀表模式。
- 附有電腦下載傳輸線。

零件代碼

A	CG5125
B	CG1225 (black): inc. QD hose, Compass
C	CG1205: inc. Compass
D	CG1220: inc. QD hose
E	CG1200
F	Wisdom-PRO: Wisdom 3, Bag, Download Kit
G	SDK400: Download Cable
H	SWB-419: Computer Bag
I	SW-4100-01: End Cap, Upper Boot
J	16702: Quick Disconnect (QD) Nipple
K	WHP020: HP QD Hose Kit
L	W-BAT-K: Battery Kit
M	14073: Battery Hatch
N	4100-GG: Lens Protector
O	4107: Compass boot & Hardware
P	WGC006: SCN Compass Add-on Kit

WISDOM 3



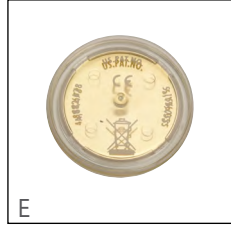
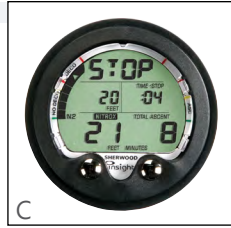
Wisdom 3

此款保有 Sherwood 長久以來的特點，但還增加了新的功能：不論空氣時間的剩餘量，皆可監測正常水深線。當設定為潛水模式時，主螢幕會顯示剩餘潛水時間。

- 潛水時顯示免減壓潛水時間。
- 方便閱讀的大型螢幕。
- 直覺式設定，方便使用、操作。
- 潛水員可自行選擇警示類型。
- 深度時間限制提醒。
- 減壓站警示。
- 一般空氣、高氧、儀表模式。



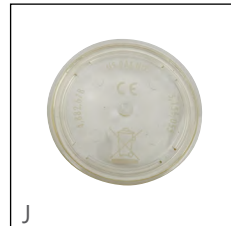
INSIGHT



零件代碼	
A	CR3709: Nav Console, Insight, Compass, Pressure Gauge
	CR3709M: Metric
B	CR2709: Compact Console, Insight, Pressure Gauge
	CR2709M: Metric
C	CR0709: Insight Module 1.75"
D	WR0729: Insight Wrist Mount
E	17831.1: Battery Hatch

- Wisdom 模式的直覺式設定。
- 擴充記憶體——可讀取紀錄高達 110 次潛水。
- 深度時間限制提醒——符合最新安全理論，建議深度停留點超過 80 公尺。
- 以類比及圖表模式顯示高氧及氧氣限制。
- 可選聲音或屏幕顯示警示
- 潛水日誌：高達 50 次潛水
- 用戶可自行更換電池
- 潛水紀錄可直接下載至電腦
- 可備份至 Wisdom 3

PROFILE



零件代碼	
F	CR3509: Nav Console, Profile, Compass, Pressure Gauge
	CR3509M: Metric
G	CR2509: Compact Console, Profile, Pressure Gauge
	CR2509M: Metric
H	CR0509: Profile Module 1.75"
I	WR0529: Profile Wrist Mount
J	17831: Battery Hatch

- 一般空氣、高氧、儀表模式。
- 深度時間限制提醒——符合最新安全理論，建議深度停留點超過 80 公尺。
- 以類比及圖表模式顯示高氧和氧氣限制，以及上升速度。
- 潛水日誌：高達 50 次潛水。
- 用戶可自行更換電池。
- Wisdom 3 經濟實惠的好搭擋。
- 升級方便簡易——檔案可套用至所有 Sherwood 電腦錶。
- 絕佳的入門級電腦錶。

GAUGES 錶組



零件代碼	
A	CG2216: Compact Console 200', Pressure gauge, 1.75 dia., (metric available)
B	CG3206: Nav Console 200', Pressure gauge, Compass, 1.75 dia., (metric available)
C	CG2155: Compact Console 150', Pressure gauge, 2" dia., (metric available)
D	CG3150: Nav Console 150', Pressure gauge, Compass, 2" dia., (metric available)
E	PG060A: Pressure Gauge, 0-5000 PSI, 1.75" dia., (metric available)
F	DG200T-A: Wrist Gauge 200' depth, 1.75" dia.
G	DG060A-T: Wrist Gauge 60 meter, 1.75" dia.
H	2501: Pony Gauge, HP Port Gauge 0-5000 PSI
I	PG060: Pressure Gauge, 0-5000 PSI, 1.75" dia., (metric available 0-400 BAR)
J	PG065: Pressure Gauge w/hose (PG060)
K	PG050: Pressure Gauge, 0-5000 PSI, 2" dia.
L	DG200T: Depth Gauge 200', 1.75" dia.
M	DG060T: Depth Gauge 60 meters, 1.75" dia.
N	DG150: Depth Gauge 150', 2" dia.

GAUGE ACCESSORIES 錶組配件



零件代碼	
A	SDK400: Download Kit (Wisdom and Insight)
B	14158: Battery Lock (Insight and Profile)
C	W-BAT-K: Battery Kit (Wisdom, Insight, Profile)
D	HPH020: Quick Disconnect Hose
E	5706: Compact Console Boot (1.75" dia.)
F	6401: Pressure Gauge Boot (1.75" dia.)
G	6602: Hose Mount Compass Boot (SC-N)
H	6404: Compass Wrist Mount Boot (SC-N)
I	2406: Wrist Mount Boot (gauges 1.75" dia.)
J	CGB20: Nav Console Boot (gauges 1.75" dia.)
K	CGB15: Nav Console Boot (gauges 2" dia.)
L	HSC-N: Hose Mount Compass (SC-N)
M	RSC-N: Retractable Compass (SC-N)
N	WSC-N: Wrist Mount Compass (SC-N)
O	SC-N: Compass (2006 module)
P	GC-N: Compass (pre 2006 module)
Q	HPH-6: 6" High Pressure Hose
R	2420: 32" High Pressure Hose (HPH-32)
S	2421: 36" High Pressure Hose (HPH-36)
T	3905-GG: Capsule Lens Protector (right)
U	2425V: Air Spool w/O-rings
V	2426: O-rings for Air Spool (2425)
W	SDA800 Watch Download Cable

ORACLE+



- BK** 黑色
- BS** 黑色矽膠
- BU** 藍色
- YL** 黃色



側面圖

零件代碼
MA50
MC-11 - Replacement Buckle
MS1 (BS or CL) Strap

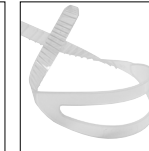
- Sherwood 將其販售的
- +1.75 屈光鏡片
 - 較低的水容積、視野寬廣
 - 面鏡固定扣 / 面鏡帶
 - 人性化設計的鼻袋
 - 強化玻璃鏡片
 - 適合多種臉型
- 最好且最適用的面鏡又
提升至另一層次。現在
添加正屈光度 +1.75。
內嵌雙重點透鏡。



MC-11 -
面鏡固定扣



MS1-BS -
黑色面鏡帶



MS1-CL -
透明面鏡帶



BS -
黑色矽膠面鏡

ONYX



- BS** 黑色矽膠



側面圖

零件代碼
MA13
MC-3BS - Replacement Buckle
MS9 (BS only) Strap

- 較低的水容積、雙面鏡設計
- 按壓扣
- 霧面漆
- 強化玻璃鏡片



MC-3 BS -
面鏡固定扣



MS9-BS
黑色面鏡帶

ONYX ARL



- BS** 黑色矽膠



側面圖

零件代碼
MA45
MC-3BS - Replacement Buckle
MS9 (BS only) Strap

隨著 Onyx ARL 面鏡的生產，我們在 Onyx 系列取得非常卓越的銷售量。藉由防反射塗層來提高鏡片的品質。這些防反射鏡片是以 Sherwoodk 的高清鏡片為底再塗上防反射塗層，這可減少高清鏡片所產生的光量。這也讓額外的光線通過面鏡，強化對比及光學清晰度，再進到潛水員的眼睛。強化的安全鏡片能讓 92% 的光線進入；高清鏡片讓 95% 光線進入；而防反射鏡片讓 98% 的光線進入到潛水者眼睛。



MC-3 BS -
面鏡固定扣



MS9-BS -
黑色面鏡帶

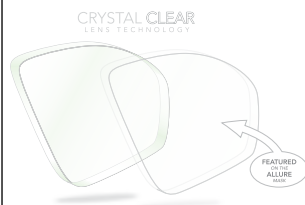


- 防反射鏡片 (ARL)
- 較低的水容積、雙面鏡設計
- 霧面漆
- 按壓扣

ALLURE



- AB** 淺灰色
- AZ** 天藍色
- BB** 藍/黑色
- SL** 銀色



零件代碼
MA09
MC-4 - Replacement Buckle
MS9 (BS or CL) Strap

一般的鏡片 (A) 會呈現些微的綠色因為其強化過程中會再產生鐵分子。這些綠色調會使顏色通過鏡片時變色並減低光傳送。新款的 Sherwood 高清鏡片 (B) 是高品質的光學鏡片，既清晰又能強化光傳送但卻不會色變。

- Sherwood 高清鏡片
- 絲絨緞面漆
- 雙面鏡設計、強化玻璃鏡片
- 快速調整帶扣



MC-4 - 面鏡固定扣



MS9-BS - 黑色面鏡帶



MS9-CL - 透明面鏡帶

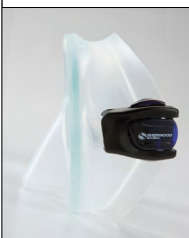


SL - 銀色面鏡

RONA



- BS** 黑色矽膠
- CL** 透明



側面圖

零件代碼
MA35
MC-20 Replacement Buckle
MS9 (BS or CL) Strap

- 單面鏡、寬廣視野
- 按壓扣
- 無框、磨砂矽膠
- 強化玻璃鏡片



MC20 - 面鏡固定扣



MS1-BS - 黑色面鏡帶



MS1-CL - 透明面鏡帶



CL - 透明面鏡

ORACLE



- BK** 黑色
- BR** 黑/紅色
- BS** 黑色矽膠
- BU** 藍色
- CL** 透明
- IB** 冰藍色
- PB** 淺粉色
- RD** 紅色
- YL** 黃色



側面圖

零件代碼
MA32
MC-11 - Replacement Buckle
MS1 (BS or CL) Strap

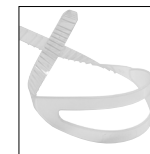
- 較低的水容積、寬廣的視野、雙面鏡設計
- 面鏡固定扣 / 面鏡帶
- 人性化設計的鼻袋
- 強化玻璃鏡片



MC-11 - 面鏡固定扣



MS1-BS - 黑色面鏡帶



MS1-CL - 透明面鏡帶



BS - 黑色矽膠面鏡

SPECTRUM



SU	Sunscape
RU	Rubicon
PT	Platinum

零件代碼
MA95
MC-11 - Replacement Buckle
MS9 (BS or CL) Strap

Spectrum 只是 Sherwood 面鏡的其中一款，但它完全不同的三種鏡面，讓它就不只是這麼簡單。Sherwood 的 Spectrum 引進了我們首款彩色反射透鏡鏡片。每個顏色在鏡面的上下都能產生獨特的視角。此款鏡片不只讓強化鏡片看起來更加新穎，還強化了鏡片的功能性。

- Sunscape 鏡片適合在光線較強時的水域使用。這種獨特的鏡片能過濾藍波，並在潛水時讓更多的紅、黃、橘、綠波進入潛水者的眼睛。
- Rubicon 鏡片會增加光學對比度並讓潛水者在潛水時更容易看見東西
- Platinum 鏡片可以在水面時降低太陽的強光，但在水裡時卻又不會降低你的視力。



MC11 - 面鏡固定扣



MS1-BS - 黑色面鏡帶



MS1-CL - 透明面鏡帶

VIDA



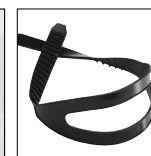
BK	黑色
BB	黑/藍色
BR	黑/紅色
BY	黑/黃色
BU	藍色
CL	透明
PB	淺粉色
YL	黃色
TL	Tiffany藍

零件代碼
MA72
MC-11 - Replacement Buckle
MS1 (BS or CL) Strap

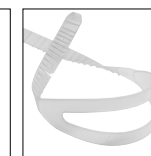
- 較低的水容積、寬廣的視野、雙面鏡設計
- 面鏡固定扣 / 面鏡帶
- 人性化設計的鼻袋
- 強化玻璃鏡片



MC-11 - 面鏡固定扣



MS1-BS - 黑色面鏡帶



MS1-CL - 透明面鏡帶

MAGNUM 2



BK 黑色	CL 透明
BS 黑色矽膠	IB 冰藍色
BU 藍色	YL 黃色



側面圖

零件代碼
MA20
VPP-x Replacement Buckle
MS1 (BS or CL) Strap

- 經典式雙面鏡設計
- 專利的 VPP(Virtual Pivot Point) 樞軸點轉環帶扣
- 強化玻璃鏡片
- 可選擇矯正鏡片



VPP-x
樞軸點轉環帶扣



MS1-BS -
黑色面鏡帶



MS1-CL -
透明面鏡帶



BS -
黑色矽膠

MACCO



BK 黑色	BU 藍色
BS 黑色矽膠	CL 透明
	YL 黃色



不像大部分的無框架面鏡，Macco獨特的帶扣讓您在調整時不會影響到裙邊。

零件代碼
MA28
MC-11 - Replacement Buckle
MS1 (BS or CL) Strap

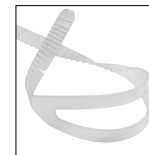
- 獨特的副架設計
- 寬廣的視野
- 強化玻璃鏡片
- 快速調整帶扣



MC11
特殊帶扣



MS1-BS -
黑色面鏡帶



MS1-CL -
透明面鏡帶



BS -
黑色矽膠

CORRECTIVE LENSES 矯正鏡片

度數	左邊鏡片代碼	右邊鏡片代碼	度數	左邊鏡片代碼	右邊鏡片代碼
-1.5	4052	4053	-5.0	4066	4067
-2.0	4054	4055	-5.5	4068	4069
-2.5	4056	4057	-6.0	4070	4071
-3.0	4058	4059	-6.5	4072	4073
-3.5	4060	4061	-7.0	4074	4075
-4.0	4062	4063	-7.5	4076	4077
-4.5	4064	4065	-8.0	4078	4079



ELITE



高彈性的矽膠蛙鞋帶

- 不可調整。
- 有 3 個尺寸：
ES3000-10 (XS/SM)
ES3000-20 (MD)
ES3000-30 (LG/XL)

零件代碼

FN700 - XS
FN710 - SM
FN720 - MD
FN730 - LG
FN740 - XL
ES3000-xx - Silicone Strap

輕量、高性能的複合結構蹼面能產生大量的推進水流。底部開口舒適的腳袋，並以我們獨特的高延展性矽膠蛙鞋帶連接。Sherwood 的新款 ELITE 蛙鞋絕對是要求力度與性能的潛水者的最佳選擇。

尺寸表

XS	SM	MD	LG	XL
5 - 6	7 - 8	9 - 10	11 - 12	13 - 14
1.3 lbs (per fin)	1.4 lbs (per fin)	1.5 lbs (per fin)	1.7 lbs (per fin)	1.8 lbs (per fin)



BK 黑色

BU 藍色

PB 淺粉色
(只供應XS、SM、MD)

YL 黃色

TL Tiffany藍
(只供應XS、SM、MD)

TRITON



零件代碼

FN410 - SM
FN420 - REG
FN430 - XL
FSS-xx Stainless Steel Strap

- 藉由牢固、不鏽鋼的蛙鞋帶來提升品質，十分的舒適。
- 有 3 個尺寸：
SM、REG、XL

力度、性能與舒適度就是你應該選擇 Triton 的原因。Triton 蛙鞋將傳統的設計提升至另一層次。使用 100% 的 TPU(熱可塑性彈性體聚醯脂共聚物) 材質，Triton 蛙鞋比其前身更能提供絕佳的舒適度與彈性。這個設計不但能增強力度與性能，還能降低腿與腳抽筋的風險。Sherwood Scuba 不鏽鋼的蛙鞋帶徹底的提升了蛙鞋的品質。



- 三個腳袋與蹼面能在下踢時產生大量的推進力，並在上踢時降低阻力。
- 長年研究出來的腳袋造型與大小絕對能滿足您對舒適度及力度的需求。
- 蛙鞋能提供絕對的浮力。

ONYX



BS 黑色矽膠

零件代碼

SN040

我們將此經典的呼吸管設計增添了霧面黑漆。此款與 Onyx 面鏡 (MA13) 能成為一個絕佳的組合。



TIGA · CAI · SURI



- BK** 黑色
- BS** 黑色矽膠
- BU** 藍色
- CL** 透明
- IB** 冰藍色
- PB** 淺粉色
- RD** 紅色
- YL** 黃色
- TL** Tiffany藍



- BK** 黑色
- BS** 黑色矽膠
- BU** 藍色
- CL** 透明
- YL** 黃色



- BK** 黑色
- BS** 黑色矽膠
- BU** 藍色
- CL** 透明
- YL** 黃色

零件代碼

SN056 Tiga

SN054 Cai

SN050 Suri

SMP-CS (clear silicone)

SMP-BS (black silicone)

PV-001

- Tiga 乾式呼吸管使用最新的乾式技術讓 您能輕易呼吸並保持乾燥。
- Cai 半乾式呼吸管採用新型擋水閥設計，可以防止潑濺水份進入呼吸管內。
- Suri 呼吸管是個十分實惠的直式呼吸管。它有個大容量儲水槽可以確保所有進入到呼吸管的水不會阻礙你呼吸。



SHERWOOD PRO VALVE 氣瓶閥



零件代碼
SSV-C-48P
SSV-C-50P (3300 PSI)

- 標準式 Yoke 閥門結構與外轉式接頭。
- 可由標準式的潛水 Yoke 閥門結構轉換至 230bar Din 閥門結構
- 精密的螺紋可以完整的密封
- 流暢的操作、耐用性極高
- 特殊設計的防爆片，甚至能夠聚集溢出的空氣，避免防爆片提前破裂減輕壓力時，氣瓶翻轉傾斜。
- 與氣墊圈的緊密結合
- 3/4" NPSM, 14TPI

HARRISON VALVE 氣瓶閥



HARRISON

提供各行各業及市場高精度價值
產品的全球供應商

零件代碼
HSV-48 (3000 PSI)
HSV-50 (3300 PSI)
HSV-C-48 (3000 PSI w/insert)

- 鐵氟龍塗層的螺紋塞提供絕佳的潤滑作用；乾式潤滑意味著你從此不需再上潤滑油。
- 流暢的操作、耐用性極高
- 與氣墊圈的緊密結合
- 高空氣流動力
- 特殊設計的防爆片，甚至能夠聚集溢出的空氣，避免防爆片提前破裂減輕壓力時，氣瓶翻轉傾斜。
- 3/4" NPSM, 14TPI

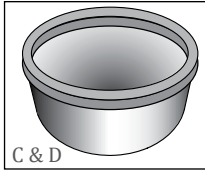
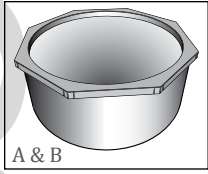
CYLINDERS 氣瓶



Cylinders	Alum 6	Alum 13	Alum 19	Alum 30	Alum 40	Alum 45	Alum 63	Alum 80	Compact Alum 80	Alum 100
Cubic Ft.	6	13	19	30	40	45	63	77.4	77.4	100
Pressure (psi)	3000	3000	3000	3000	3000	3000	3000	3000	3300	3300
Buoyancy Full (lbs.)	-1.5	-1.7	-1.3	-2.4	-2.6	-2.0	-2.6	-1.8	-5.9	-7.8
Buoyancy 500 psi (lbs.)	-1.1	-1.0	-0.3	-0.7	0.6	0.6	1.0	2.6	-1.4	-2.0

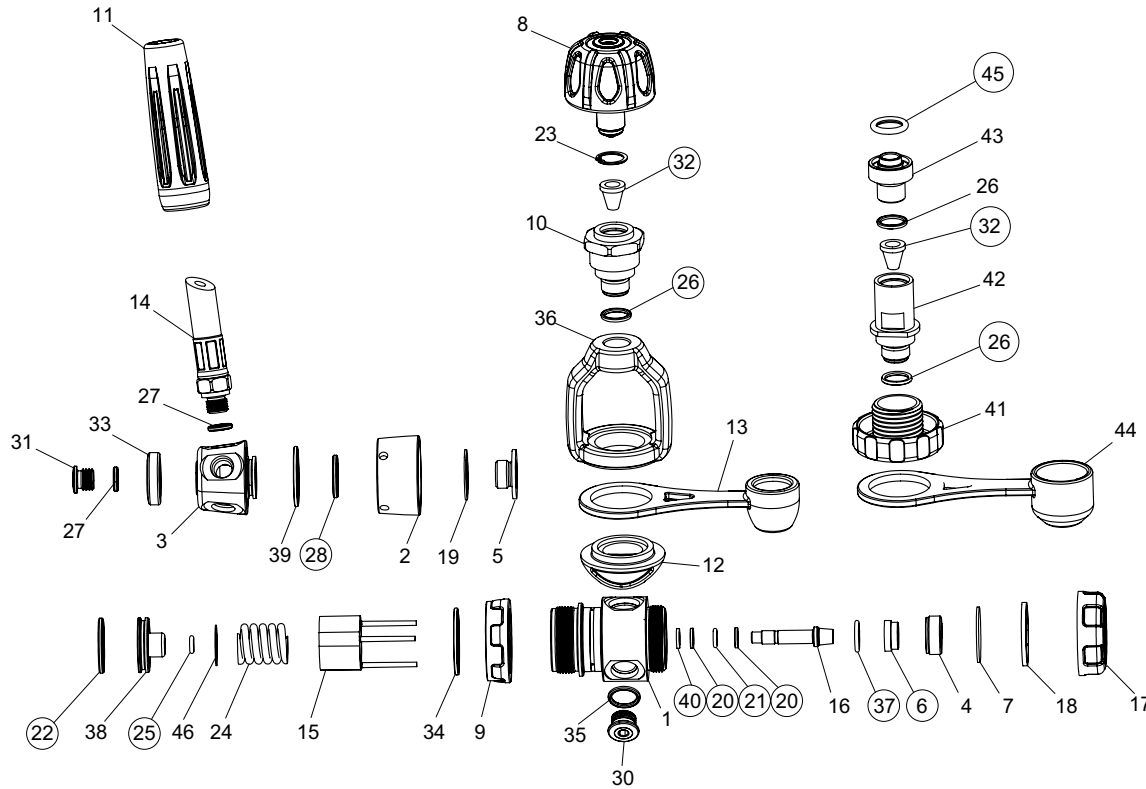
有關現今的價格方面，請來電洽詢！

配件



零件代碼

A	TB601: 63 & 80 cu. ft. tank boot, 7.25" dia
B	TB604: 100 cu. ft. tank boot, 8" dia
C	TB605: High pressure steel, tank boot, 7.29"
D	TB602: 63 & 80 cu. ft. tank boot, 7.25" dia
E	CAP-xx: Valve Cap (BK, BU, GR, PK, RD, YL)
F	BP200: Standard Backpack
G	BP402: Nylon tank band w/buckles
H	NET-xx: Tank net (BK, BU, GR, OR, PK, YL, WH)
I	AKC-01: Octopus Clip
J	AKC-02: Standard Gauge Clip
K	AKC-03: Deluxe Gauge Clip
L	AKC-04: SS Carabineer Clip (stainless steel)
M	AKC-05: Lanyard Clip
N	AKC-06: Lanyard Strap
O	AKC-07: Snap Adapter
P	AKC-08: Split Ring Clip
Q	AKC-09: Webbing Loop Clip
R	AKC-10: Large Retractor
S	AKC-11: Mini Retractor
T	AKC-12: Hose Mount Retractor

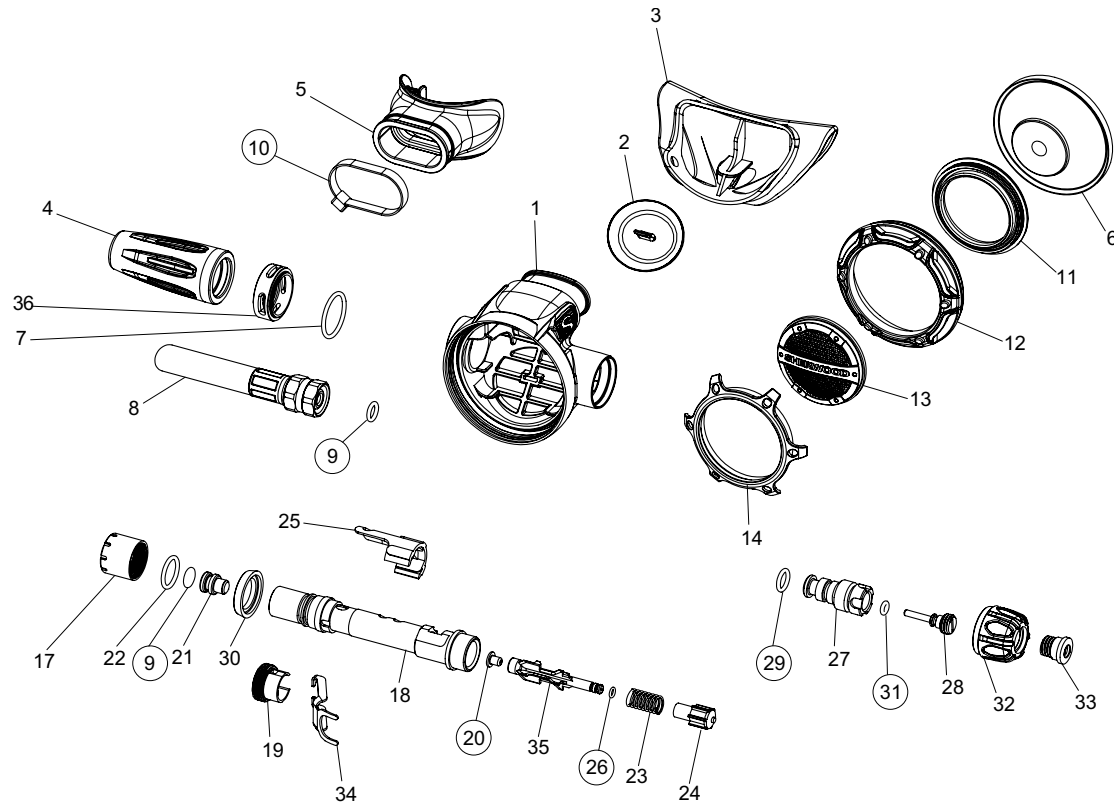


警告！

Sherwood 產品只可與 Sherwood 所產零件搭配使用。使用他牌零件將取消所有保固且有空氣遞送失敗的風險，進而導致個人嚴重傷害或死亡。

No.	Part No.	Description
1	2105-9	Body
2	1105-26	End Cap
3	1105-24	Port Swivel
4	1105-17	HP Seat Retainer
5	1105-50	Swivel Retainer
6	1105-16	HP Seat
7	1105-18	Pressure Plate
8	1105-30	Yoke Knob
9	1105-8	Vent Ring
10	1105-34	Yoke Retainer
11	1105-29	Hose Protector Long
12	1105-37	Saddle
13	1105-36	Inlet Protector
14	SHV7530	LP Hose Assembly w o-rings
15	1105-6	Three Pin Link
16	1105-14	Piston Stem
17	2105-20	Retainer Cap
18	2105-19	Dry Chamber Diaphragm
19	1105-27	Washer,Teflon
20	105009	Back up Ring
21	980009R	O-ring, red
22	980020	O-ring
23	1105-32	Retaining ring
24	1105-5	Spring
25	970008	O-ring
26	980905	O-ring
27	970903	O-ring
28	970016	O-ring
30	SHV7074	HP Port Plug
31	SHV7039	LP Port Plug
32	1105-33	Filter
33	1105-23	Accent Ring
34	970023	O-ring
35	SHV7081	O-ring
36	1105-31	Yoke
37	980013	O-ring
38	1105-3	Piston Flange
39	970021	O-ring
40	100335	Piston guide
41	1105-41	Hand Wheel, DIN
42	1105-40	Filter Housing, DIN
43	1105-39	Filter retainer, DIN
44	1105-42	Inlet Protector, DIN
45	980111	O-ring
46	1105-55	Shim

* 圓圈標誌零件已附在配件包中



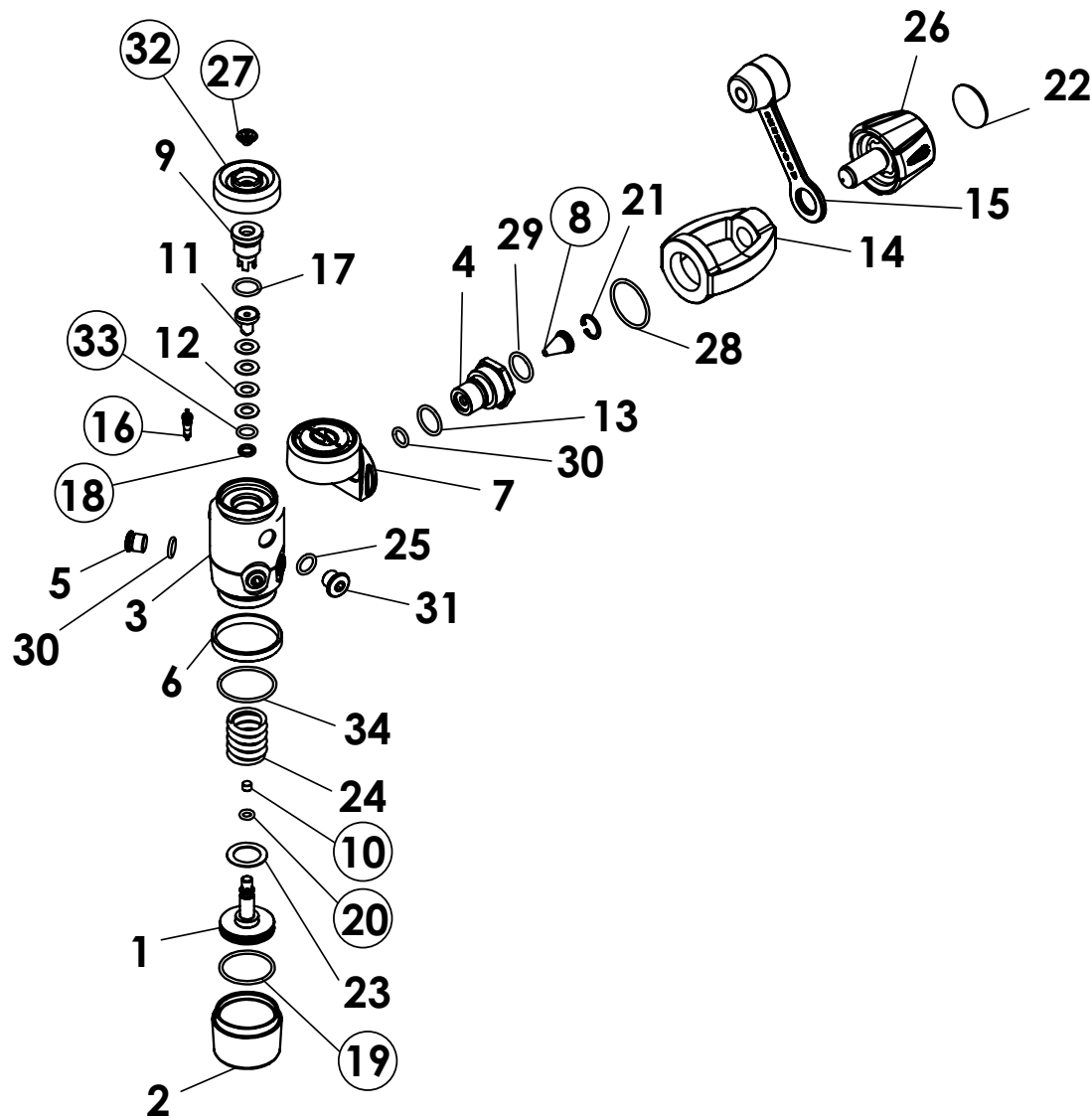
No.	Part No.	Description
1	2200-30	Housing
2	1200-33	Exhaust Valve
3	1200-34	Exhaust Cover SR2
4	1200-27	Hose Protector
5	7206-3	Mouthpiece
6	1200-26	Diaphragm
7	950016	O-ring
8	SHV7530	LP Hose, with O-rings, 32"
8a	100-50-36YL	LP Hose, w/ O-rings, Yellow,36"
9	970010	
10	SHV7026	Tie Strap
11	1200-25	Cover Retainer
12	1200-23	Cover Ring, SR2
13	1200-24	Purge Button, SR2
13a	2200-44	Purge Button, SR2 Octo
14	1200-21	Accent Ring, SR2
17	1200-2	Adjustment Sleeve
18	1200-9	Valve Body
19	1200-7	Lever Saddle
20	7206-9BN	LP Seat
21	1200-5	Orifice
22	970013	O-ring
23	1200-13	Spring
24	1200-14	Balance Chamber
25	1200-15	Diverter
26	970410	O-ring
27	1200-17	Adjuster Body
28	1200-19	Stem
29	970011	O-ring
30	1200-6	Ring Seal
31	970006	O-ring
32	1200-20	Knob
33	1200-21	Knob Retainer
34	1200-8	Lever
35	1200-11	Poppet
36	1200-28	Retaining Nut

* 圓圈標誌零件已附在配件包中



警告!

Sherwood 產品只可與 Sherwood 所產零件搭配使用。
 使用他牌零件將取消所有保固且有空氣遞送失敗的風險，進而導致個人嚴重傷害或死亡。



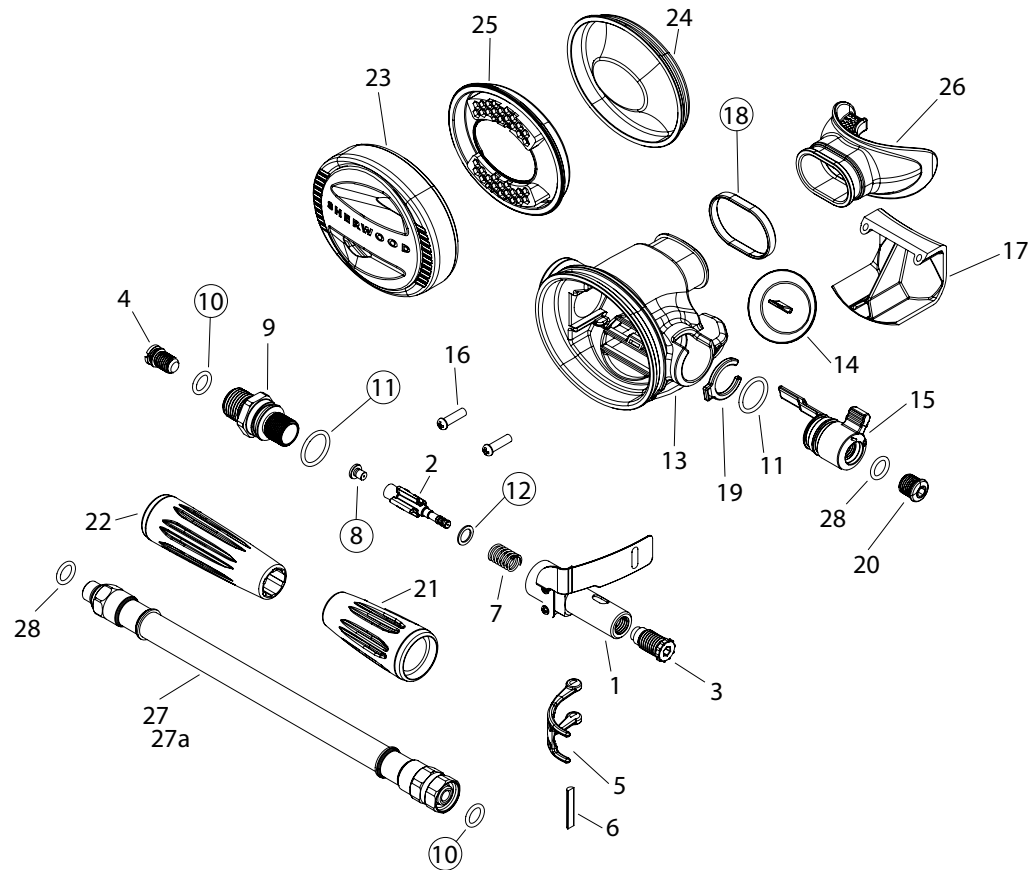
No.	Part No.	Description
1	SHV7035	Piston
2	SHV7036	End Cap
3	SHV7037	Body
4	SHV7038	Yoke Retainer
5	SHV7039	LP Port Plug
6	SHV7040	Styling Ring
7	SHV7041	Saddle
8	SHV7042	Filter
9	SHV7043	Orifice Retainer
10	SHV7044	HP Seat
11	SHV7048	Orifice
12	SHV7049	Spring Washer
13	970113	O-ring
14	SHV7051	Yoke
15	SHV7055	Inlet Protector
16	SHV7065	Shrader Valve
17	970906	O-ring
18	SHV7050	Backup Ring
19	970023	O-ring
20	970008	O-ring
21	SHV7034	Retaining Ring
22	SHV7054	Decal Knob
23	SHV7068	Spring Isolator
24	SHV7063	HP Spring
25	970904	O-ring
26	SHV7062	Hand wheel
27	SHV7046	Vent Valve
28	970022	O-ring
29	970015	O-ring
30	970011	O-ring
31	SHV7074	HP Port Plug
32	SHV7067	Diaphragm
33	970010	O-ring
34	970024	O-ring

* 圓圈標誌零件已附在配件包中



警告！

Sherwood 產品只可與 Sherwood 所產零件搭配使用。
 使用他牌零件將取消所有保固且有空氣遞送失敗的風險，進而導致個人嚴重傷害或死亡。

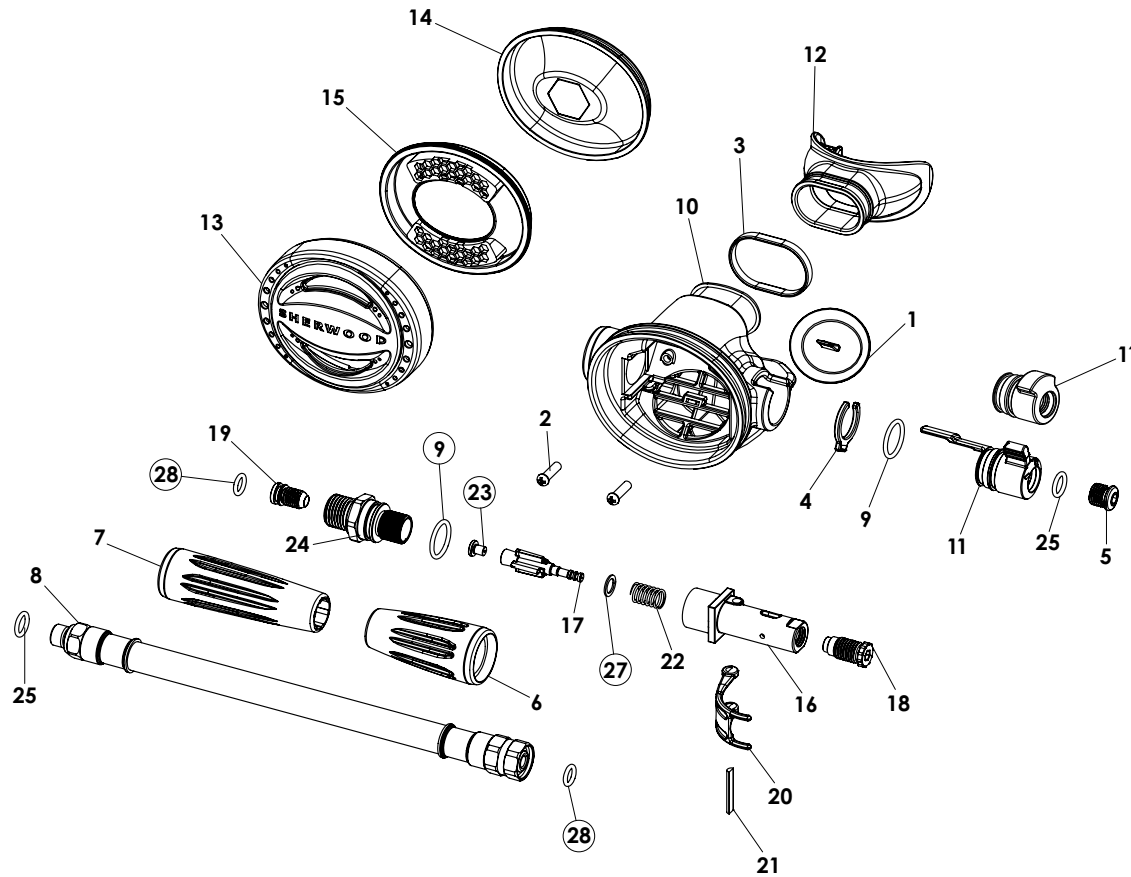


No.	Part No.	Description
1	SHV9050	Valve Body w Vanes, Oasis (Chrome)
	SHV8975	Valve Body w Vane, Blizzard (Black)
2	SHV7020	Poppet
3	SHV7019	Adjustment Screw
4	SHV7016	Adjustable Orifice
5	SHV7015	Demand Lever
6	SHV7018	Lever Cam
7	SHV7017	Spring
8	SHV7005	Poppet Seat
9	SHV7013	Inlet Connector
9	SHV8037	Blizzard Inlet Connector
10	970010	O-ring
11	970015	O-ring
12	SHV7751	Thrust Washer
13	SHV7003	Housing
14	SHV7006	Exhaust Valve
15	SHV7002	Venturi Switch
16	SHV7027	Screw
17	SHV7024	Exhaust Tee
18	SHV7026	Tie Wrap
19	SHV7025	C Clip
20	SHV7023	Port Plug, LP
21	SHV7032	Hose Protector, Short
22	SHV7031	Hose Protector, Long
23	SHV7795	Purge Cover, Oasis
23	SHV8030	Purge Cover, Blizzard
24	SHV7790	Diaphragm, Green
	SHV7090	Diaphragm, White
25	SHV7012	Black Diaphragm Retainer, Oasis
	SHV7001	Chrome Diaphragm Retainer, Blizzard
26	SHV7007	Mouthpiece
27	SHV7530	Hose Assembly, w/ O-rings, 32"
28	970011	O-ring
* 圓圈標誌零件已附在配件包中		



警告！

Sherwood 產品只可與 Sherwood 所產零件搭配使用。使用他牌零件將取消所有保固且有空氣遞送失敗的風險，進而導致個人嚴重傷害或死亡。



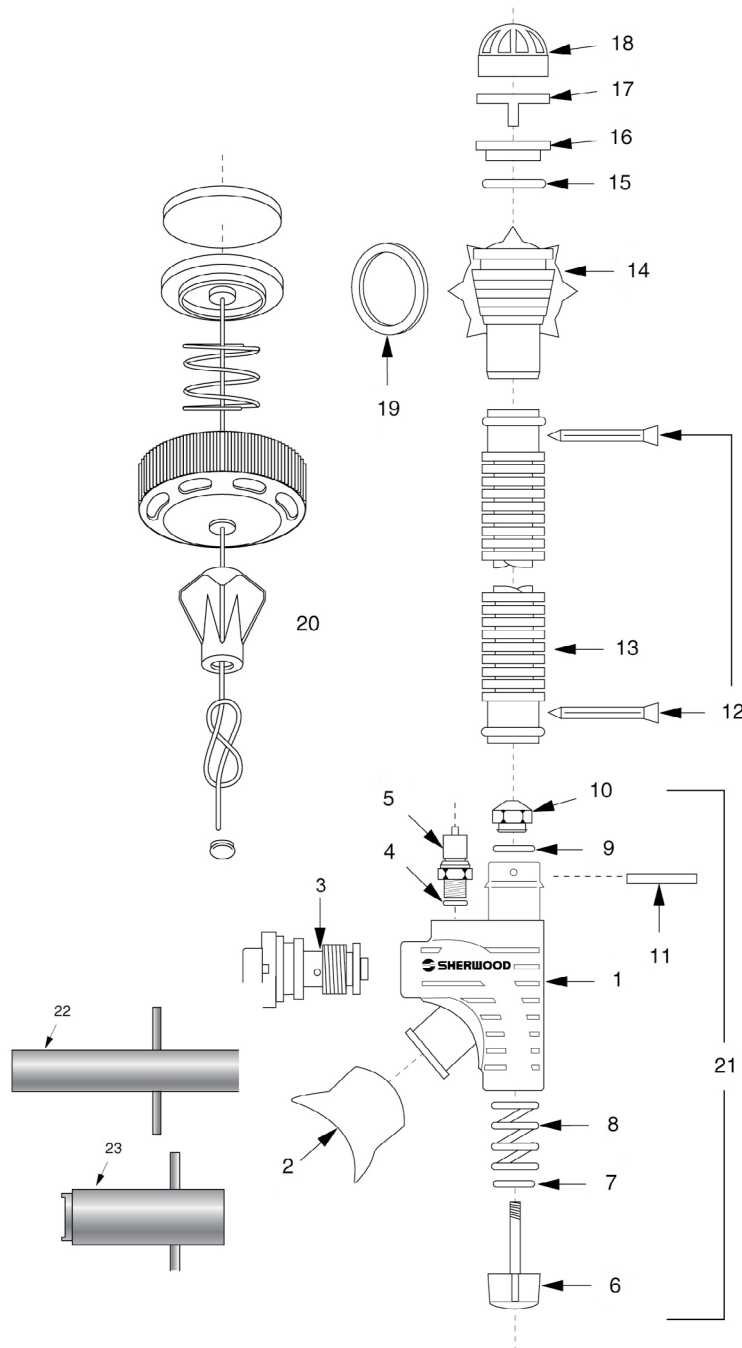
No.	Part No.	Description
1	SHV7006	Exhaust Valve
2	SHV7027	Screw
3	SHV7026	Tie Wrap
4	SHV7025	C Clip
5	SHV7023	Port Plug
6	SHV7032	Hose Protector, Short
7	SHV7031	Hose Protector, Long
8	SHV7530	Hose Assembly w/ O-rings, 32"
8a	SHV7537	Hose Assembly w/ O-rings, 36"
9	970015	O-Ring
10	SHV7021	Housing, Brut
10a	SHV7003	Housing with Vane , (Magnum Only)
11	SHV7022	Access Plug, Brut
11a	SHV7002	Venturi Switch, Magnum
12	SHV7028	Mouthpiece, Brut (Reduced opening)
12a	SHV7007	Mouthpiece, Magnum
13	SHV7095	Purge Cover, Brut
13a	SHV7004	Purge Cover, Magnum
13b	SHV7097	Purge Cover, Octo
14	SHV7090	White Diaphragm, Brut
14a	SHV7008	Black Diaphragm, Magnum & Octo
15	SHV7012	Diaphragm Retainer, Brut & Octo
15a	SHV7001	Chrome Diaphragm Retainer, Magnum
16	SHV7014	Valve Body
17	SHV7020	Poppet
18	SHV7019	Adjustment Screw
19	SHV7016	Adjustable Orifice
20	SHV7015	Demand Lever
21	SHV7018	Lever Cam
22	SHV7017	Spring
23	SHV7005	Poppet Seat
24	SHV7013	Inlet Connector
25	970011	O-Ring
26	SHV7024	Exhaust Tee
27	SHV7751	Thrust Washer
28	970010	O-Ring

* 圓圈標誌零件已附在配件包中



警告！

Sherwood 產品只可與 Sherwood 所產零件搭配使用。使用他牌零件將取消所有保固且有空氣遞送失敗的風險，進而導致個人嚴重傷害或死亡。



No.	Part No.	Description
1	SPP-01	Inflator Body
2	SPP-02	Mouthpiece
3	INF-09	2008 Inflator Core
4	R011B	O-ring
5	PP-11	Q.D. Nipple
6	SPP-12	Button/Shaft - Oral
7	R116	O-ring
8	PP-14	Spring - Oral - Stainless Steel
9	R110	O-ring
10	PP-16	Nut - Oral
11	PP-17	Retaining Pin - Stainless Steel
12	PP-18	Tie Wrap
13	PP-19-S	Flex Hose, 13
13	PP-19-M	Flex Hose, 17
13	PP-19-XL	Flex Hose, 19
14	PP-20-S	Elbow/Cable Assembly, 13
14	PP-20-M	Elbow/Cable Assembly, 17
14	PP-20-L	Elbow/Cable Assembly, 19
15	R210	O-ring
16	PP-22	Check Valve Retainer
17	PP-23	Check Valve
18	PP-24	Cap
19	PP-25	Elbow Gasket
20	PP-30	Manual Rear Dump Assembly
21	SPP-50	Power Inflator Assembly (items 1-11)
22	20-670-400	Dump Nut & QD Nipple Tool
23	20-660-200	Inflator Valve T-Tool
	PP-55	BC Inflator Hose Clip
	SPP-30RS	Right Shoulder Pull Dump
	PP-SHR-S	Complete Assembly 13"
	PP-SHR-M	Complete Assembly 17"
	PP-KIT	Service Kit
		Includes: INF-09, PP-11, R011B, R110, PP-18



警告！

Sherwood 產品只可與 Sherwood 所產零件搭配使用。使用他牌零件將取消所有保固且有空氣遞送失敗的風險。進而導致個人嚴重傷害或死亡。

年度維修配套

(NOTE: RING COLORS 表示年度服務包括在2年的保固條約裡)

Part No.	Ring Color	Description	Contents
4000-1	Blue	Brut (SRB2100), Egress (SRB2108)	3801-5, 3504-6, G007A, G022A, 978-9BN, 1390-7, 3786-9W, G011B, G010A
4000-4	White	Maximus (SRB3600) (SRB5600)	3801-5, 3504-6, G007A, G022A (X3), 978-9BN, G006B, G014C, G015C, 3786-9W, 1390-7, G011B (XL), 770010
4000-6	—	Ultima (SRB3800)	3801-5, 3504-6, G007A, G022A, 3786-9W, G011B (X2), 1390-7
4000-9	Yellow	Octopus and Hookah Regulators	978-9BN, 3786-9W, G011B, G010A
4000-15	Red	Blizzard (SRB3200)	3801-5, 3504-6, G007A (X3), G022A, 978-9BN, 1390-7, SHV7026, G011B, 970010
	Green	Magnum II (SRB3300)	
	Pink	Oasis (SRB3400)	
		Oasis+ (SRB3500)	
		Brut (SRB5100)	
		Magnum (SRB5300)	
		Oasis (SRB5700)	
		Blizzard (SRB5900)	
		BackUp (SRB5108)	
		Classic (SRB0050)	
4000-17	—	Blizzard (SRB3200)	3801-5, J2790056B, G007A, G022A, 978-9BN, 18-3106-14, J2600543B, 3786-9W, G011B, 1390-7
6000-9	Grey	Dual Octo (SR7206)	7206-9BN, 7201-1, G010A, G011B
9000-PK	—	Gemini (SR9000)	006B (2), 008B, 9000-14, 010B, 9000-47 (2), SHV7026 (3)
1000-PK	—	SR2 (SRB2000)	972016, 1105-33, 1105-16, 980013, 98009R, 105009 (2), 970008, 980020, 980111, 970010 (2), 7206-1, 7206-9BN, 970410, 972006, 972010
4000-PK	—	SR2 Octo (SR4002)	970010(2), 7206-9BN, 970410, 972010, 972006, 7206-1
9109-PK	—	Brut (SRB9110) Magnum (SRB9310) Oasis (SRB9710) Blizzard (SRB9910)	SHV7005, SHV7071, SHV7026, SHV7042, SHV7044, SHV7065, SHV7066, SHV7050, SHV7080, SHV7082, SHV7067, SHV7046, SHV7751
9902-PK	—	Sherwood Octo (SR9902)	SHV7005, SHV7071, SHV7026

高氧潛水配件套組 (適用於 7000 系列調節器)

高氧混和氣體中的氧氣濃度不得高於 40%

Part No.	Description
4000-1N	Brut (SRB2100), Egress (SRB2108)
4000-4N	Maximus (SRB3600)
4000-15N	Brut (SRB5100), Magnum (SRB3300 & SRB5300), Oasis (SRB3700 & SRB5700), Blizzard (SRB3900 & SRB5900), BackUp (SRB5108)
4000-16N	Classic (SRB0050)
3506-20N	Standard Yoke valve (for Double Yoke Manifolds, use 2 kits)

潛水閥套組 (PRE 1990)

標準三部分組件 - 3/8 - 每套都含有 10 個氣閥的零件

Part No.	Description
4000-850	2250 psi Standard Safety Kit
4000-860	3000 psi Standard Safety Kit

SCHEMATICS

特殊調節器器具

Part No.	Description
10-100-90	Gemini Valve Torque Socket
10-101-500	Snap Ring Pliers
10-102-100	O-ring Pick, Soft Brass
10-103-400	Curved Pick
10-120-400	Straight Pick
11-153-500	3/32" Ball Point Hex Driver
20-115-100	First Stage Handle, Brass
20-155-500	Yoke Socket Nut 1"
20-156-500	3/8 Drive x 3" Extension
20-157-500	Breaker Bar
20-161-102	Universal Inflator
20-660-200	Inflator Valve T-Tool
20-670-400	Inflator Dump Button Tool
DGW01	Intermediate PSI with Bleed Screw
20-695-400	O-ring Cone - Green
20-690-400	O-ring Cone, Tool
TL110	50cc Graduated Cylinder
11-666-500	#10 Torx Driver
TL127	#0 Square Driver
20-520-100	Dual Drive Adapter (Gemini)
20-510-100	Intermediate Gauge
MS150	Christo-Lube, 2.0 oz. Tube
20-700-100	SR1/SR2 Tool Kit (4 pieces)
TL9000	Gemini Tool
20-900-100	Poppet and Orifice Install Tool
20-900-250	Height Gauge Tool
20-750-150	Stainless Steel Seat Retainer Tool (SR1)
20-600-200	First Stage Spanner Wrench (9000 Series Regulators)
20-500-200	In-Line Adjustment Tool
20-900-400	Back up Ring Installation Tool (9000 Series Regulators)
20-650-400	Pressure Test Tool (9000 Series Regulators)
12-100-500	Schrader Valve Tool

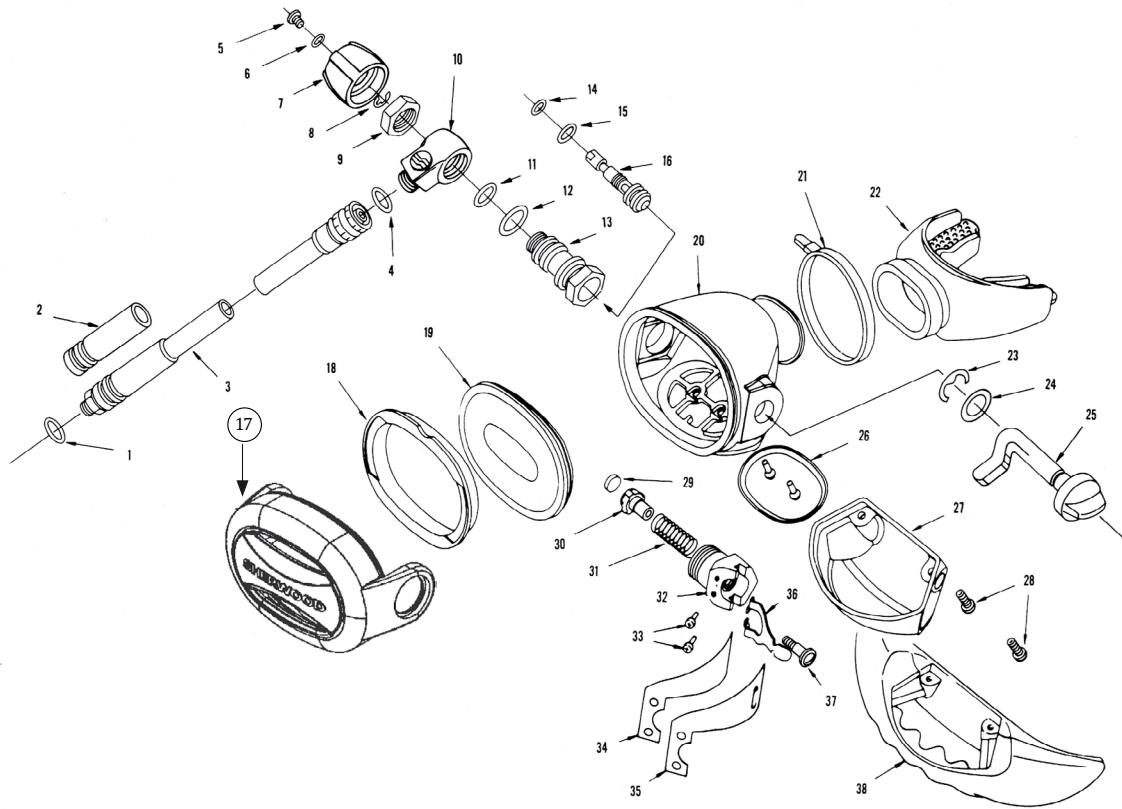


警告!

Sherwood 產品只可與 Sherwood 所產零件搭配使用。使用他牌零件將取消所有保固且有空氣遞送失敗的風險。進而導致個人嚴重傷害或死亡。

SCHEMATICS

概要圖解非本期產品



No.	Part No.	Description
1	G011B	O-ring (Hose Inlet End)
2	5100-27	Hose Protector
3	5016-20-41	Hose Assembly, 41" (Brushed Finished)
		Includes Hose Protector & O-Rings
4	G010A	O-ring (Hose Outlet End)
5	J12C04045B	Screw Adjuster Knob
6	19-4006-17	Washer, Adjuster Knob
7	5602-16	Adjuster Knob
8	3602-35	Retainer Clip
9	1-3602-15	Nut
10	70-5602-14	Swivel Fitting
11	G014C	O-ring (Smaller O-ring for Orifice Housing)
12	G015C	O-ring (Larger O-ring for Orifice Housing)
13	71-5602-13	Orifice Housing
14	G006B	O-ring (Smaller O-ring for Orifice)
15	G011B	O-ring (Larger O-ring for Orifice)
16	29-5602-12	Orifice
17	7602-80	Cover Assembly
18	5100-6	Retaining Ring
19	3108-13	Diaphragm (Blue Tufel)
20	5602-1	Case
21	PP-18	Mouthpiece Tie
22	5602-3LS	Wisdom Mouthpiece for Maximus
23	5602-3	Retainer Clip (adjusting lever)
24	G106B	O-ring
25	5602-5	Adjusting Lever
26	3602-6A	Exhaust Valve
27	5100-9	Exhaust Tee (Short, Black)
28	3702-5	Screw (Exhaust Tee)
29	978-9BN	LP Seat
30	29-5700-1	Stem (no seat insert installed)
31	5100-29	Spring
32	9-5100-3A	Lever Support
33	J113481874BACR	Screws (Heat Transfer Fins)
34	25-5700-21	Heat Transfer Fin (Flat End)
35	25-5700-22	Heat Transfer Fin (Dimpled End)
36	29-3108-3	Lever (Black Teflon Coated)
37	73-5602-4	Screw for Lever (Green Color, Teflon Coated with Friction Adhesive on Threads)
38	5700-9BK	Exhaust Tee (Long, Black)



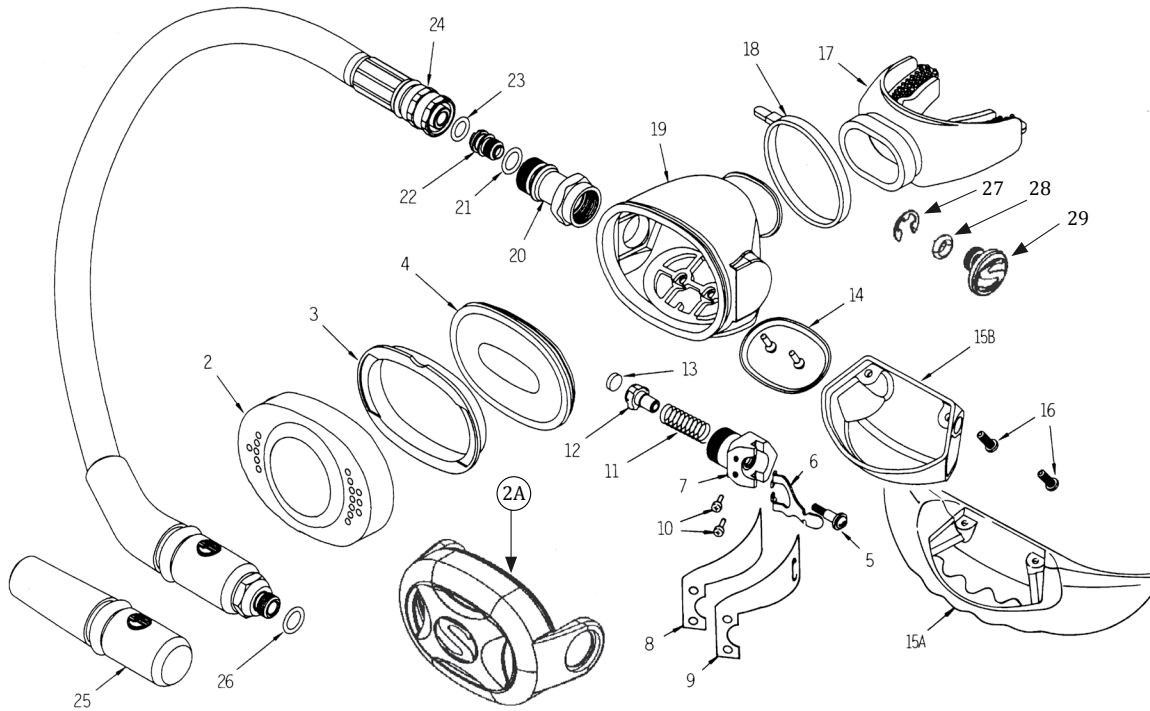
警告！

Sherwood 產品只可與 Sherwood 所產零件搭配使用。
 使用他牌零件將取消所有保固且有空氣遞送失敗的風險，進而導致個人嚴重傷害或死亡。

OASIS SRB5700, SRB7700 · BLIZZARD SRB5900, SRB7900

MAGNUM SRB5300, SRB7300 · BRUT SRB5100, SRB7100

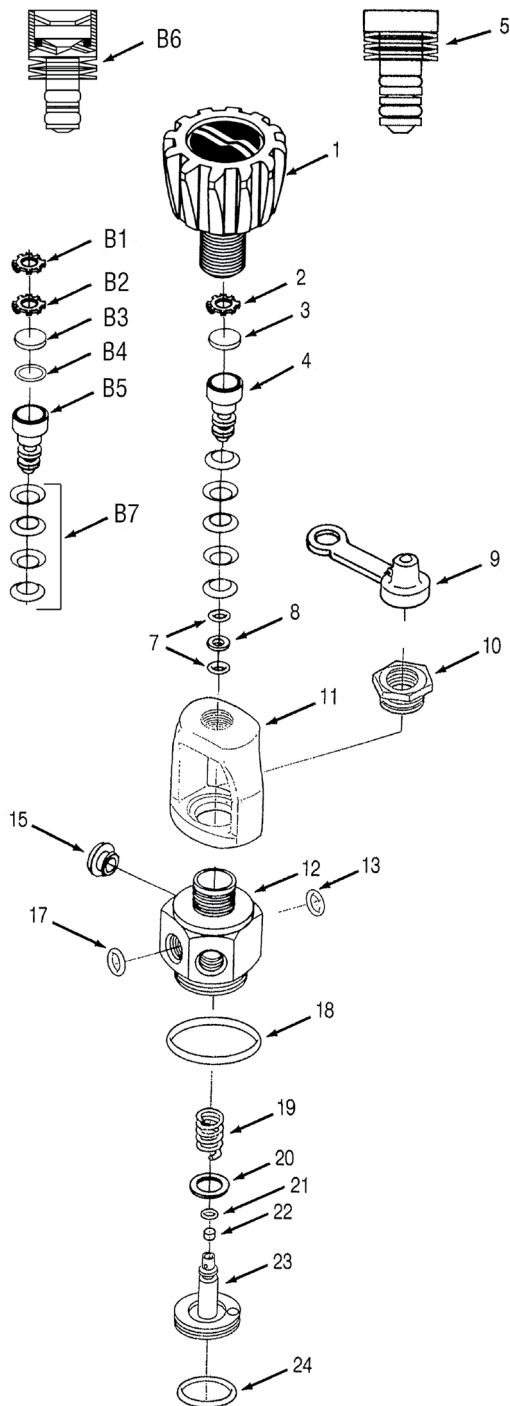
標準型 OCTO SR5302



警告！

Sherwood 產品只可與 Sherwood 所產零件搭配使用。
使用他牌零件將取消所有保固且有空氣遞送失敗的風
險，進而導致個人嚴重傷害或死亡。

No.	Part No.	Description
2	5302-80	Cover, Octo (Yellow)
2A	7100-80	Cover, Brut
2A	7300-80	Cover, Magnum
2A	7700-80	Cover, Oasis
2A	7900-80	Cover, Blizzard
3	5100-6	Diaphragm Retaining Ring
4	3108-13	Diaphragm (Blue Tufel)
5	J12P04105SB	Screw (Brut, Magnum, Oasis - Silver)
5	29-5900-J12	Screw (Blizzard only - Black Teflon)
6	3108-3	Lever (Brut, Magnum, Oasis)
6	29-3108-3	Lever (Blizzard) Teflon
7	9-5100-3	Lever Support (Brut, Magnum)
7	9-5100-3A	Lever Support (Oasis, Blizzard)
8	25-5700-21	Heat Transfer Fin - Flat End (Oasis, Blizzard)
9	25-5700-22	Heat Transfer Fin - Dimpled End (Oasis, Blizzard)
10	J113481874BACR	Screws for Heat Transfer Fins (Oasis, Blizzard)
11	5100-29	Spring
12	29-5700-1	Stem
13	978-9BN	LP Seat
14	3602-6A	Exhaust Valve
15A	5700-9	Exhaust Tee - Blizzard (Long, Gray)
15A	5700-9BK	Exhaust Tee - Oasis, Magnum, Brut (Lng, Bk)
15B	5100-9	Exhaust Tee (Short, Black)
16	3702-5	Screw
17	3602-3LS	Mouthpiece - Blizzard, Oasis, Magnum (Wisdom)
17	3602-3	Mouthpiece - Brut
18	PP-18	Mouthpiece Tie
19	5100-5A	Case
	5602-1	Case (7000 Series)
20	1-5100-4	Orifice Housing (Oasis, Magnum & Brut)
20	1-5900-4	Orifice Housing (Blizzard)
21	G010A	O-ring for Adjusting Orifice
22	41-4006-20A	Adjusting Orifice
23	G010A	O-ring for Hose Outlet End
24	5016-20-33	33" Hose Assembly (84cm) for Oasis, Blizzard, Magnum and Brut - Includes One Hose Protector
25	5100-27	Hose Protector
26	G011B	O-ring for Hose Inlet End
27	5602-3	Retaining Clip
28	G106B	O-ring
29	7100-2	Cover Plug



請注意：Oasis+ SRB3500 與 Classic SRB0050 使用 SRB3601 可調整式外部一級頭。SRB3601 的零件故障與售後服務都概括在 Oasis2 / Blizzard 的組裝與維修指導手冊。於 1990 年生產 Oasis+ 調節器，附有深潛水系統 (DSS) 的 SRB3801 一級頭。SRB3801 一級頭的維修包括在 Ultima SRB3800 組裝與維修指導手冊中。未確定手中的一級頭是搭配何種調節器，請參考圖片與價目表，以及上述的相關敘述。欲瞭解更多資訊，請聯繫 Sherwood 經銷商公司。

Blizzard 一級頭 SRB3205 孔板組裝零件
以下零件是唯一可以用來與標準式 Magnum II 類型的 SRB3305 一級頭做出區別的零件：



警告！

Sherwood 產品只可與 Sherwood 所產零件搭配使用。使用他牌零件將取消所有保固且有空氣遞送失敗的風險，進而導致個人嚴重傷害或死亡。

No.	Part No.	Description
1	5105-70	Hand wheel
2	J2600543B	Star Washer Retainer
3	1390-7	Filter
4	29-3106-13A	Moving Orifice (Bare)
5	3601-20	Moving Orifice Assembly w/O-rings & Washers
6	19-8010-8	Belleville Spring Washers (5 Needed)
7	G007A	O-ring (2 Needed)
8	MS28774-007	Backup Washer
9	5705-20	Dust Cap
10	1-1665-17	Yoke Nut
11	2-1665-26	Yoke
12	2-3305-1	Body (Magnum, Blizzard, Oasis, Classic)
13	G904A	O-ring (for HP Port Plug)
15	3106-6	One-Way Bleed Valve
17	G011B	O-ring (for LP Port Plug)
18	G122A	O-ring (for Cap)
19	3801-12B	Main Spring
20	19-6526	Shim
21	G007A	O-ring (for Small End of Piston)
22	3801-5	Piston Seat
23	3107-10	Piston Assembly
24	G022A	O-ring (for Large End of Piston)
B1	3504-6	Larger Star Washer (Holds Orifice in Body)
B2	J2600543B	Smaller Star Washer (Holds Filter in Orifice)
B3	3106-14	Filter
B4	G011B	O-ring (Seals Filter to Orifice)
B5	29-3106-13A	Moving Orifice (Bare, no O-rings, etc.)
B6	3601-20	Moving Orifice Assembly (w/O-rings & Washers)
B7	19-8010-8	Belleville Spring Washers (4 Needed)



我們 Sherwood Scuba 頗自豪我們在此產業的主導地位。我們相當自豪我們所生產的潛水零件在全球十分暢銷。不論你在哪個潛水勝地，你永遠可以發現有人正在使用 Sherwood 的裝備。

我們在潛水設備這行中算是最長久且最成功的製造商之一。在潛水這新興領域中，我們從創建初期至今一直是產業的引領者且持續超過半世紀。



我們非常享受身在此領域的最高點位置，且我們並不打算離開這裡。我們當然知道想維持在最高點絕不能只仰賴我們目前已打下的基礎。

這就是為什麼你們對我們來說十分重要。因為我們唯一能持續成為主導者的方法就是繼續做著我們一直一來所做的事情 - 贏得潛水員們的信賴。

如果我們能藉由持續提供優質產品來獲得你們的信賴，那麼離我們取得下半個世紀的成功就不遠了。這就是為什麼我們總是不斷的進步，期望能達到頂尖的程度。

你並不會想要一個產業的品牌只是金玉其外、敗絮其中或僅僅有名無實而已，不是嗎？



**SHERWOOD
SCUBA®**

www.SherwoodScuba.com

PL0912-001

全球技術潛水有限公司
www.tec-dive.com.tw